

可変範囲が広い 多機能パーティション



可変範囲
最小**930mm**
最大**1,600mm**

高さ:**540mm**
奥行:**650mm**

【素材】 段ボール・PET



配線スペース



デスクに固定



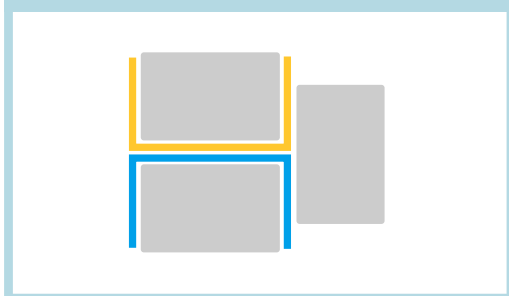
フィルム付窓



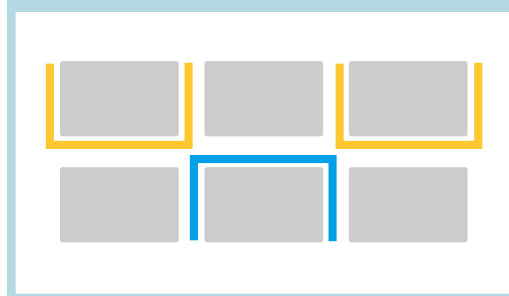
ロック機能

設置例 (隣り合うデスクであれば兼用可能)

デスク3台...2セット

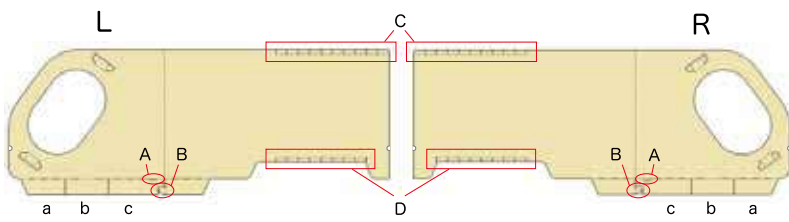


デスク6台...3セット

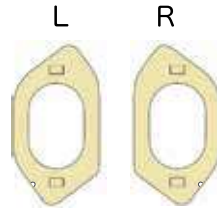


内容品

5セット入り/1梱包(宅配便170サイズ)



本体:L・R各1枚



付属窓:L・R各1枚

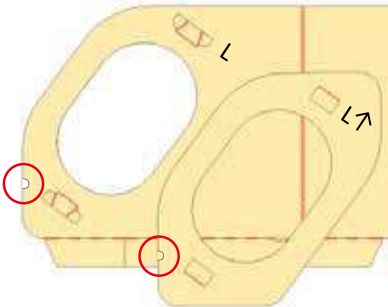


取扱説明書:1枚

設置手順

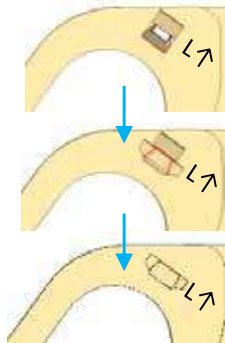
目安時間3分

①



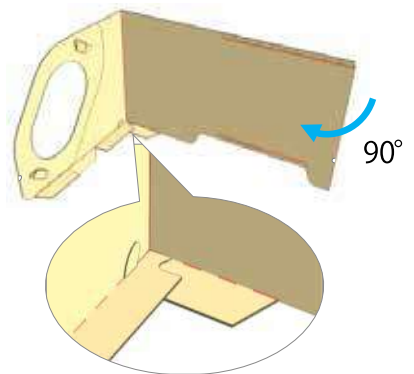
L・Rそれぞれの付属窓と本体の窓を切り欠きが重なり合うように合わせる

②



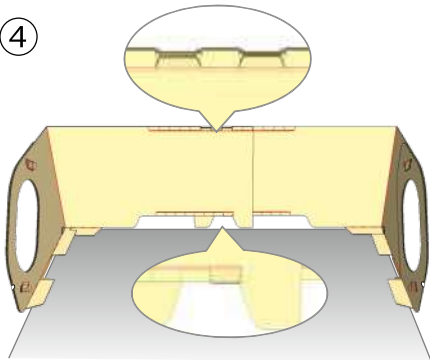
本体の突起を付属窓に差し込み連結させる
(テープで留めるとさらにしっかり固定できます)

③



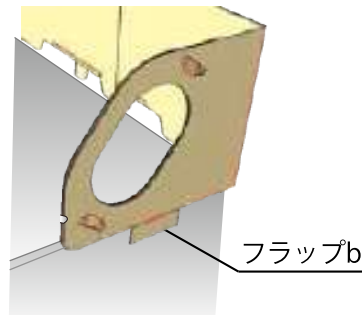
本体を90°に折り曲げ、A部にB部を差し込み固定しaとcのフラップを内側に折り返す

④



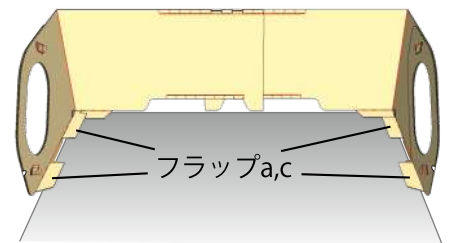
机の長さに合わせたらC部とD部の切り欠きを折り返し連結させる

⑤



本体下部中央のフラップbを机の外側に出して固定する

⑥



完成

(折り込んだフラップa,cをテープで机に貼ることですらにしっかり固定できます)

※窓無しタイプの設置手順は③～⑥参照

●お問い合わせ先

株式会社トーモク

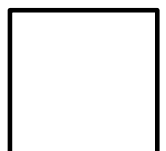
東京事務所(開発営業部) : 〒100-0005 東京都千代田区丸の内3-4-2 新日石ビル

TEL 03-3215-0335 FAX 03-3215-0336

神戸工場(開発営業部) : 〒651-2242 兵庫県神戸市西区井吹台東町7-4-1

TEL 078-991-3500 FAX 078-991-8185

担当者印



販売担当者連絡先 氏名 : TEL ()