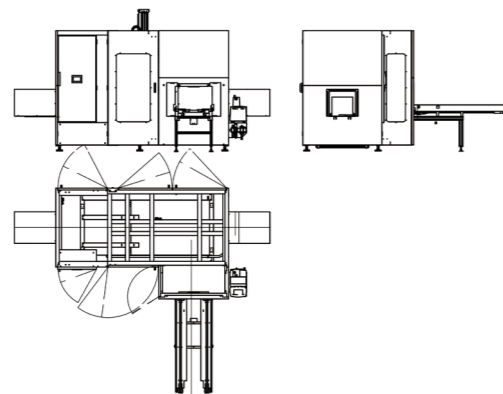


## Cut' it EVO 機械スペック Specifications

機械寸法 (mm)	L : 3,553 W : 4,219 H : 2,970	※コンベア間 ※標準の1,750mm 給紙マガジンを含む
機械重量	2,300kg	
対応機種	A,B,C,E WF	
対応サイズ (本体ケース) 外寸mm	L : 230-650 W : 150-450 H : 100-400	※高さ調整前 最小内寸25mmまで調整可能
本体ケース形状	トレー型・半A式型	
能力	最大 15ケース/分 ※ケースの大きさで変動します	
電力	約10kW 200V / 400V(選択可能)	
エアー	60nl/cycle	

## Cut' it EVO 機械図面 Machine diagram



## 連絡先 Contact information

### 日本製紙ユニテック株式会社

**e3neoチーム** 〒417-0846  
(エンジニアリング事業本部) 静岡県富士市今井4-1-1  
tel : 0545-31-0601  
mail : plant-honbu@npunitec.co.jp

### 株式会社トーモク

**有楽町オフィス** 〒100-0005  
東京都千代田区丸の内3-4-2 新日石ビル  
tel : 03-3286-5861  
開発営業部 今村  
mail : kaiatsu-solution@tomoku.co.jp



## 自動高さ可変封函システム

# Cut' it EVO

A division of  
**Ranpak Automation**

ケース高さを自動で変更、梱包の自動化に最適

日本製紙ユニテック株式会社

株式会社トーモク

## Cut' it EVOとは

内容品に合わせてケース高さを自動で変えられる自動梱包システムです。省人化や、高騰する物流費に対する様々なソリューションを提供します。

### 作業の流れ



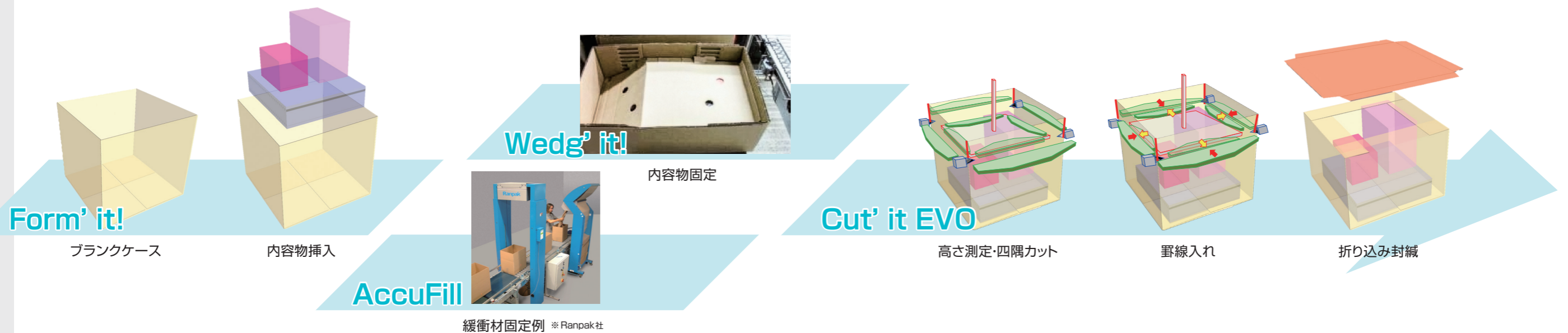
1 内容品を入れる本体ケースを組み立てます。A式タイプ、トレータイプがあります。



2 内容品を段ボールパッドで固定するためのシステムです。内容品の形状に合わせて段ボールパッドが変形するためしっかり固定できます。  
※御要望に応じて様々なソリューションを提供致します。



3 Form' it! で組み立てたケースの中に入れられた内容品の高さを自動で測定し、外装ケースを最適な高さに加工します。内容品に応じて本体ケースの高さ寸法を最適な高さに自動調整し、蓋をかぶせて封緘します。



その他物流・梱包システム全般もご相談ください